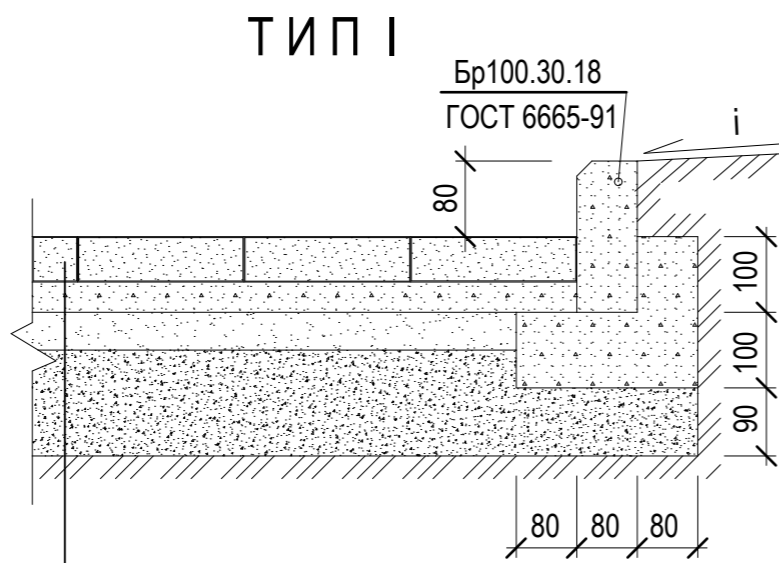
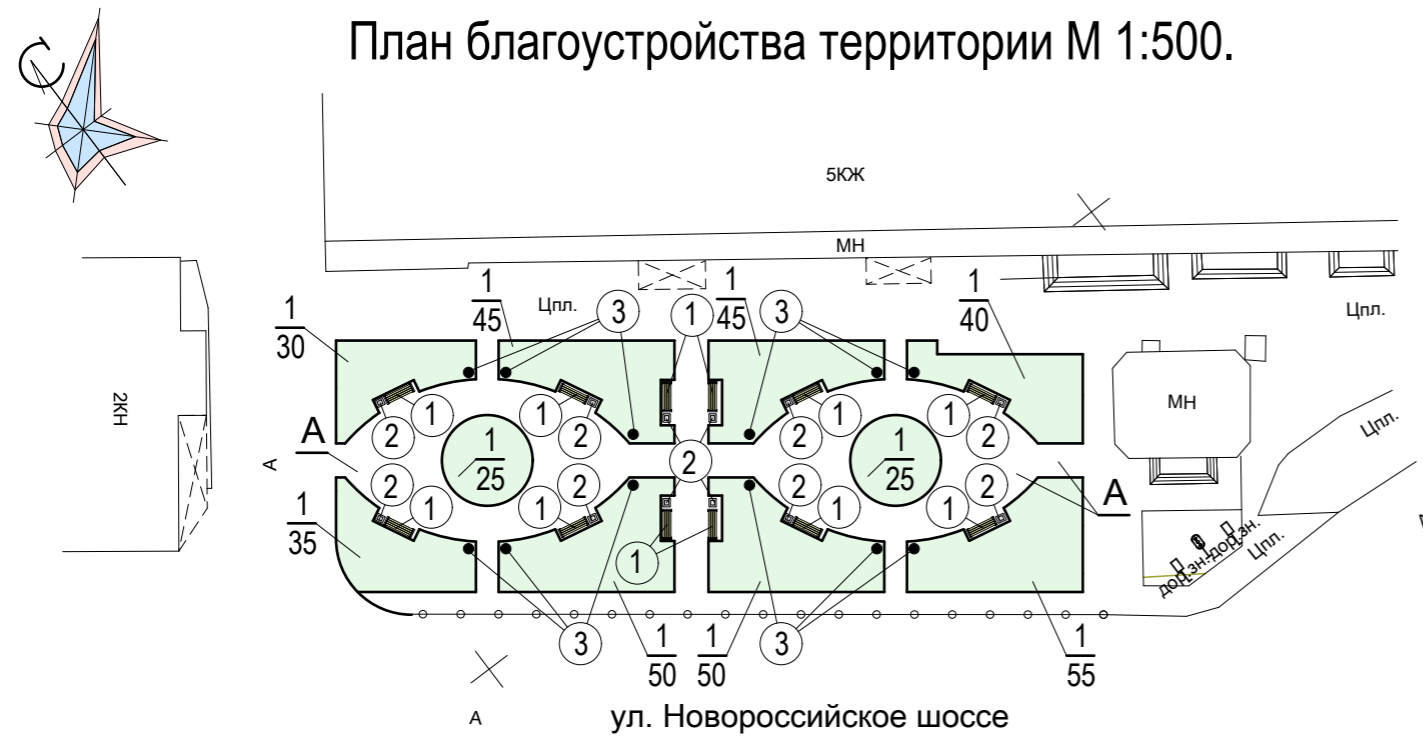


# План благоустройства территории М 1:500.



Бетонная тротуарная плитка	- 60 мм
Сухая 30% цементно-песчаная смесь	- 30 мм
Песок среднезернистый	- 50 мм
Щебень фракции 5 ÷ 20 мм	- 150 мм
Уплотнённый грунт	

## Условные обозначения:

- A** - тип дорожной одежды
- 3** - наименование малых архитектурных форм и переносных изделий
- проектируемый газон
- $\frac{1}{12}$  номер, присвоенный породе или виду насаждения  
количество, шт. или м2

Настоящий документ не может быть использован, воспроизведен, тиражирован, распространен или передан третьим лицам без письменного разрешения руководства ООО "Черноморстройпроект" и согласия Заказчика, для которого разработан документ.

## Ведомость малых архитектурных форм и переносных изделий

Поз.	Обозначение	Наименование	Кол.	Примечание
1	kasli-ufo@mail.ru	Скамья "Ветка хмеля"	10	
2	kasli-ufo@mail.ru	Урна "Ветка хмеля"	10	
3	kasli-ufo@mail.ru	Фонарь "Итальянский" код: Ф-07-1 (комбинированный)	12	

## Ведомость элементов озеленения

Поз.	Наименование породы или вида насаждения	Возраст, лет	Кол. шт.	Примечание
1	Газон из многолетних трав		400	м2

## Ведомость тротуаров, дорожек и площадок

Поз.	Наименование	Тип	Площадь покрытия, м2	Примечание
A	Тротуары из бетонной тротуарной плитки	I	360	
	Бордюр из бортового камня, БР 100.30.18, ГОСТ 6665-91	П-1	65 п.м	
	Бордюр из бортового камня, БР 100.20.8, ГОСТ 6665-91	П-2	250 п.м	

## Примечания:

- Устройство газона производить по насыпке растительного грунта слоем 30 см.
- Разбивочный план элементов благоустройства см. на листе ПЗУ-3.
- Конструкции дорожных одежд приняты по серии 3.503-71/88, исходя из следующих условий:
  - дорожно-климатическая зона - IV
  - тип местности - I
  - грунт земляного полотна - глина.
- Марка щебня осадочных пород - 300, изверженных пород - 600.

Ив. N подл. Подпись и дата. Взамен инв. N

						15-16-ПЗУ		
						Благоустройство сквера в районе дома №1 по ул. Бондаренко в г. Туапсе		
Изм.	Кол.уч.	Лист	№ док.	Подпись	Дата			
ГИП						Благовещенский		
Разработал						Воробьев		
Н. контр.						Курашев		
						Схема планировочной организации земельного участка		
						Стадия	Лист	Листов
						П	5	
						ООО "ЧерноморСтройПроект" г. Туапсе		
						План благоустройства территории М 1:500.		